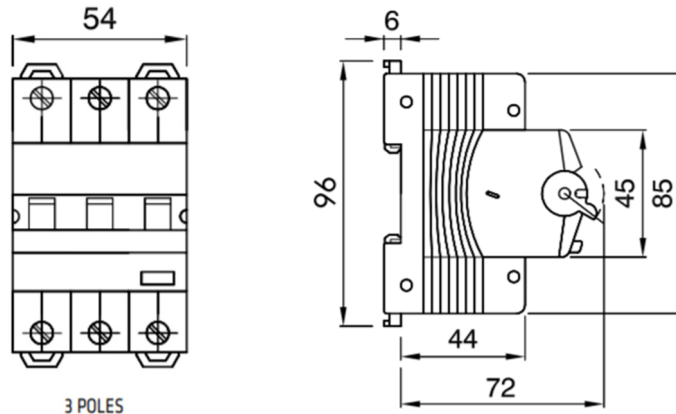


Jordfeilautomat MDC 60
Antall poler: 3
Antall moduler: 3
Merkestrøm: 25A
Karakteristikk: C
Type: A
Utløserstrøm: 30mA
Merkespenning: 400/415 V
Elnr: 1606456

Standard;	IEC/EN 61009-1, IEC/EN 61009-2-1	Frekvens (Hz)	50/60 Hz
Bryte kapasitet EN 61009-1 400V (Icc)	6000A	Bryte kapasitet EN 61009-1	1 x Icn
Bryte kapasitet EN 60947-2 400V (Icc)	6kA	Bryte kapasitet EN 60947-2 (Ics)	100% Icu
Isolasjonsspenning	500 V	Støtstrøm sikker 8/20	250A
Nominell impulsstøtspenning	4 kV	Overspennings kategori	III
Antall inn/utkoblinger elektrisk	10 000	Antall inn/utkoblinger mekanisk	20 000
Tverrsnitt en leder kabel	<=1x35 - <=2x16 - <=1x16+2x10 mm <sup>2</sup>	Tverrsnitt fleksibel kabel	<=1x35 - <=2x16 - <=1x16+2x10 mm <sup>2</sup>
Tiltrekningsmoment	2Nm	Driftstemperatur	-25 til + 40° C
Lagringstemperatur	-40 til + 70° C	Testknapp test	Hver 6 mnd

### Dimensjon



### Standarder/godkjenninger

